

Ericsson
LM

T-bladet

Julen 1978

INFORMATION FÖR T-PERSONAL

Ärg. 22 Nr 4



**KK:s Lucia 1978
Susanne Hjulström, Ivk**

T-året 1978

Affärssituationen för T-divisionen vid slutet av 1978 medger en optimistisk syn på de kommande åren.

Det stora glädjeämnet är, att det hårda arbete som lagts ned på försäljningssidan med benägen hjälp från andra instanser inom T ser ut att resultera i en beställningsingång under 1978, som är mer än dubbelt så stor som under 1977 och ca 50% över budgeterad nivå. Visserligen har vi i vissa fall sålt med låg prisnivå och med ovanligt stor andel främmande materiel och montage, men även vår försäljning av egentillverkad materiel har ökat mycket kraftigt, vilket ju är det som ger mest bidrag till vår utvecklingsverksamhet och mest sysselsättning i våra verkstäder.

Faktureringen ser ut att kunna nå budget under året, vilket är positivt med hänsyn till det låga orderbestånd som vi hade vid årets ingång. Jag måste dock konstatera, att den dåliga leveransprecisionen och de kvalitetsproblem som vi dragits med har haft dålig inverkan på vårt renommé gentemot vissa drabbade kunder. Stora ansträngningar har dock gjorts för att hålla kunderna skadeslösa. De tekniska problemen verkar nu till stor del vara lösta, och detta bör också ge TV och NG bättre förutsättningar för ett flyt i produktionen.

Resultatmässigt blir 1978 fortfarande ett dåligt år men ger samtidigt möjlighet till en positiv utveckling för de kommande åren. Vi har utarbetat en budget, som visserligen innebär ett förlustår även 1979 men där utsikter till en lönsam verksamhet föreligger inom en icke alltför avlägsen framtid. Budgeten är baserad på en väsentligt större förväntad faktureringsvolym – där vi även får möjlighet att göra oss av med delar av vårt stora lager – samt få

en mer effektiv organisation. Det krävs dock, att det göres stora insatser i form av kostnadsjakt i alla led inom T samt att verkstäderna klarar av de ökade utleveransbehoven och sätter in motsvarande åtgärder som inom T för att rationalisera sina verksamheter.

Det långdragna arbetet med genomgång av T-organisationen har inverkat menligt på arbetsron inom T. Flera faktorer har orsakat denna tidsutdräkt. Vi är dock nu inne i slutskedet av detta arbete, och jag hoppas att relativt tidigt på det nya året kunna genomföra de organisationsändringar som blir följden. Vissa delar hoppas jag kunna redogöra för före årets slut, men detaljplaneringen blir inte klar förrän efter nyår. Det är ett villkor för ett fortsatt effektivt arbete, att vi alla samverkar till att genomföra denna organisationsändring snarast möjligt.

Den diskuterade sammanslagningen med Nätavdelningen kommer förmodligen inte att kunna ske i den form och vid samma tidpunkt som tidigare angivits. Dessa problem måste lösas vid separata diskussioner. Jag hoppas dock, att en flyttning av denna avdelning till KK skall kunna ske snarast, så att ett bättre funktionellt samarbete kan uppnås.

1978 har alltså varit ett år på gott och ont. Ett gott arbete har utförts trots inverkan av nämnda störningar, och vi bör kunna se framtiden an med tillförsikt.

Jag tackar er alla för det gångna året och önskar er och era familjer en God Jul och ett Gott Nytt År 1979.

Marknadskronika

Har det lossnat för T? Man skall inte se tillbaka utan blicka framåt, brukar man ju säga, men så här vid årsskiftet må det vara tillåtet med en summering av 1978 – året då vi för första gången räknar med att passera 300 Mkr i orderingång.

Konjunkturen har alldeles märkbart varit uppåt. Investeringsviljan har återvänt hos många av våra traditionella kunder, och t o m Sverige-försäljarna har noterat framgångar och hoppas på en uppgång under 1979. Televerket "förtog sig ju" så att säga i början av 70-talet och har sedan dess varit mycket återhållsamt i sina transmissionsinvesteringar. På utlandet märker vi sedan något år en kraftigt stegrad aktivitet med nya projekt på löpande band. Inte bara "jättar" som Nigeria- och Libyenprojekten, utan ett otal "mera rimliga" projekt med koncentration i Mellanöstern – naturligtvis, skulle jag vilja säga.

Saudiarabien och Kuwait leder ju "penningligan", och hur mycket de än investerar på alla områden, sväller deras bankkonton runt om i världen. Från vår man i Saudi och från resande hör man ideligen, att det finns ingen gräns för möjligheterna. Kan vi bara projektera, leverera och installera på kort tid, finns det mängder av projekt. En förstärkt bearbetning på Saudi under några år kanske är en lönsam investering. "Allt är inte guld som glimmar" där nere vid Gulfen. Jag hörde nyligen, att vissa svenska industrier hade haft svårt att få ut pengar

för sina pågående arbeten i Arabemiraten och tvingats avbryta jobben. Orsaken är troligen en för snabb investering i förhållande till landets intäkter. Säkerligen en övergående störning.

Däremot har Nigeria allvarliga problem av samma art. Landet saknar f n 10-tals miljarder kronor för att kunna betala enligt redan ingångna avtal. Även om tillgångar finns i jorden (olja), kan de inte få upp dem i tillräcklig omfattning för att täcka penningbehovet. Man har därför slagit till alla bromsar, och vårt jätteprojekt samt det mycket brådsakande sk "Crash"-programmet har skjutits på framtiden, och det är över huvud taget osäkert om de kommer att realiseras. Förändringarna sker snabbt, och det är svårt att göra försäljningsprognoser på sådana marknader. Vårt hopp står nu till att Libyens stora koaxialkabelprojekt "Border to Border" verkligen kommer att realiseras. Vad vi hittills hört, tyder allt på detta. Tekniska förhandlingar pågår.

Från övriga Afrika kan vi förutom Egypten, Malawi och Tanzania nu även räkna med Guinea Bissau till våra radiolänkkunder. En order på 6,5 Mkr med EB/NERA radiolänk har erhållits.

I Latinamerika dominerar, som tidigare, Mexiko och Venezuela. Mexiko har hittills beställt för 25 Mkr och väntas komma med ytterligare beställningar före årsskiftet på ca 10 Mkr, vilket är något

Forts. sid. 3

Teknisk krönika

Den tekniska verksamheten har under det gångna året präglats av dels avslutade arbeten för några större projekt, dels extraordinära insatser för att klara av tekniska problem i löpande produktion. Dessutom har förberedelser gjorts för viss omstrukturering resursmässigt och organisatoriskt.

Inom FDM-områden har arbetet fortsatt med komplettering av sortimentet av M5-utrustningar för modulering upp till 2700-kanalsystem, och detta beräknas vara slutfört nästa år. Sedan starten hösten 1971 har det gjorts avsevärda insatser för att skapa dels själva byggsättet M5, dels produkter i detta utförande. Enligt vår bedömning torde våra FDM-multiplexutrustningar vara konkurrenskraftiga och kunna tillfredsställa kundernas krav för lång tid framåt. Tekniska prestanda har rätt nivå, och producerbarheten är god.

Arbetet med att slutföra projektet 60 MHz-systemledning sker i samarbete med FATME. Det har varit inriktat på att genomföra mätningar för prototypgodkännande hos den italienska förvaltningen och att färdigställa produktionsdokumenten. FATME skall sedan överta förvaltningsansvaret för systemet. Behovet av denna utrustning verkar vara mycket begränsat på marknader utanför Italien.

Den tekniska livslängden för PCM-utrustningar har visat sig vara betydligt kortare än den för FDM-utrustningar. Detta utgör ett stort problem. Produktionen har i regel knappast hunnit komma i gång, förrän det varit dags att starta utvecklingen av en ny generation. Orsaken kan vara, att kraven på tekniska prestanda har ändrats, men oftast är det den snabba utvecklingen inom komponentteknologin som trycker på och skapar ständigt nya möjligheter till bättre tekniskt ekonomiska lösningar.

En generationsväxling kostar dock avsevärt när det gäller såväl konstruktionsinsatser som introduktion i verkstaden. Förhoppningsvis har utvecklingen nu stabiliserats systemmässigt så, att generationsväxlingarna kan läggas med något glesare in-

tervall. Produkterna kan då tillverkas i längre och mer lönsamma serier.

Ett exempel på ny teknologi är den hybridkrets som kommer till användning i nästa generation av 2 Mb/s-repeatern. Denna krets är skraddarsydd för sin funktion men kan användas världen över i motsvarande system och blir därmed en standardkrets, som kan tillverkas i relativt stora volymer och därför till ett lågt pris.

Konstruktionsarbetet är i stort sett avslutat, när det gäller PCM multiplex för 120 och 480 kanaler (8 resp 34 Mb/s). Dessutom har utveckling av multiplex för 140 Mb/s startats. En viktig händelse mot slutet av året var kontraktet för 140 Mb/s systemledning för Danmark. 140 Mb/s-projekten kommer att bli tekniskt mycket krävande och bör vara en utmaning för våra tekniker att göra sitt yttersta och utgöra inspiration till en helhjärtad insats.

Arbetet inom området optiska fibrer har fortgått, och nu finns en utrustning för 2 Mb/s-överföring tillgänglig. Detta system passar i första hand för tillämpningar, där elektromagnetiska störningar gör det besvärligt att använda andra systemlösningar. Arbetet med en 34 Mb/s ledning har fortskridit planenligt, och under nästa år kommer ett fältprov i samarbete med Televerket att genomföras över en sträcka i stockholmsområdet. Här är det alltså fråga om normal telefonianvändning. Ett annat intressant område är system för järnvägar, ATC (=Automatic Traffic Control), och andra sk industriella tillämpningar.

T-divisionens produktutvecklande enheter (oavsett om i nuvarande eller i en förändrad organisation) kan se fram emot intressanta och krävande arbetsuppgifter under kommande år.

Samtidigt som jag tackar för årets insatser ber jag få framföra min önskan om en God Jul och ett Gott Nytt År.

Erling Storsund

Marknadskrönika forts.

bättre än vi räknat med. För Venezuela blir emellertid utfallet sämre än vi hoppats. Detta beror på kraftigt försenade avrop inom det gällande ramavtalet. Kraftiga orosmoln har också dykt upp. Ett nytt ramavtal skall upphandlas, och ryktesvis har vi hört, att japanerna gått in med ett dumpingpris. Det är ännu för tidigt att sja om utgången, då många andra faktorer än priset spelar roll.

USA är återigen vårt stora glädjeämne. MCI har i år beställt för totalt ca 20 och USTS för 8 Mkr multiplex. Detta bekräftar att MCI befäst sin ställning, och riskerna, att vi skulle förlora pengar genom våra garantiförbindelser får nu bedömas vara mycket mindre än för några år sedan. Ett nytt spår i USA verkar lovande, nämligen en licenstillverkning av 24 kanal PCM. Direktleverans är inte möjlig, eftersom vissa tekniska ändringar och kompletteringar måste göras av vår licenspartner för att utrustningen skall motsvara USA-standard.

I Europa har vi kommit i gång med licenssamarbetet på två marknader, Jugoslavien (UNIS) och Portugal (CENTREL). UNIS-samarbetet har dessutom betytt order för totalt ca 7,5 Mkr, och mer väntas.

Skandinavien kommer i år att totalt nå ca 85 Mkr i ordergång, vilket är 45 Mkr mer än förra året. Häre ingår PCM för 12,5 Mkr huvudsakligen i Danmark.

1978 har betytt och 1979 kommer att betyda en kraftig press på TV att få ut materielen i tid. TV har gjort ett fint arbete trots att produktionen vid många tillfällen störts av ändringsorder. Vi hoppas nu, att TV skall mäktas att dra upp produktionen under 1979 i den takt som den ökade ordergången kräver. Detta är en förutsättning för den förbättring av lönsamheten som är nödvändig. Vår marginal måste också förbättras överlag, vilket bara kan ske genom att kostnaderna sänkes och priserna samtidigt hålles uppe. I realiteten betyder det att vi tvingas till en noggrann selektering av projekten efter lönsamhet.

Den organisationsändring vi arbetar med hoppas vi också skall ge ett kraftigt bidrag till en resultatförbättring.

God Jul och Gott Nytt År

Jarne Björk

Luciapremiär i KK



Inte mindre än 355 lussekatter och lika många pepparkakshjärtan strök med – allt enligt Esso, som bjöd på kaffet och doppet – när KK firade Lucia för första gången i sin historia.

Det morgontidiga programmet inleddes med "Gläns över sjö och strand", exekverat på violon av Gunnel Andersson, T/Ogs. Sedan dröjde det en stund – och ytterligare en stund. Kurt Ohlsson, T/Gfrc, som satt vid pianot, fyllde ut longören genom att drilla repris efter repris av Luciasången.

Äntligen var det något ljushuvud, som hittade tändsticksasken, och så kom då Lucia Susanne Hjulström med tärnor och stjärngosse skridande i all sin glans. Luciakronan började luta betänkligt på ett tidigt stadium och gled alltmer på sned under den långa omvägen fram till podiet. Men – Lucia balanserade suveränt och höll den kvar på huvudet (alla som hade slagit vad om motsatsen, förlorade eventuellt satsade slantar).

När luciaföljet gjort sitt uttåg och den spröda sången tystnat helt, intog Arne Rådeskog, TVpf, podiet och hov upp sin barytonstämman till sonen Pedros ackompanjering på tolvsträngad gitarr. Adams Julsång framfördes med sådan brio, att vi nästan hoppades, att det låga matsalstaket skulle lyfta.

Morgonens höjdpunkt – åtminstone för Lucia själv – nåddes, när hon och hennes sex tärnor åter radade upp sig på podiet denna gång i och för besmykning. TC Bo Landin – tillfälligt omstrukturerad till tomteboss – lyckades efter diverse knep och knäp knäppa smycket i nacken på Lucia.

Efter Tomte-Bosses korta men kärnfulla tacktal till de medverkande var det fritt fram för allsång ledd av trollkarlsliknande stjärngosse-trubaduren Svend Ørum. Sången blev det rätt klenst beställt och om tid med – plikten kallade från alla håll.

Nej – det blev inget luciafirande efter proffsigt HF-mönster. Alla de uppträdande var hämtade på hemmaplan – något som bidrog till att ge vår lussefest en varm lokalfärg.

Lucia i KK kommer förmodligen att bli tradition. Nästa gång kanske Strömförsörjnings-avdelningen tar ett krafttag och står för arrangemangen.

GuFa



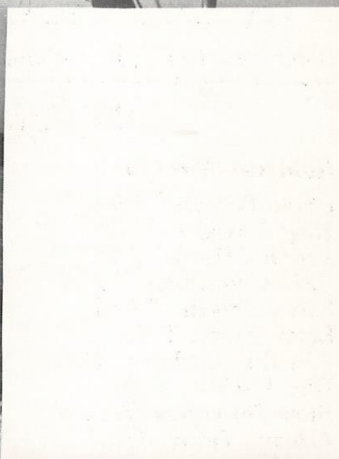
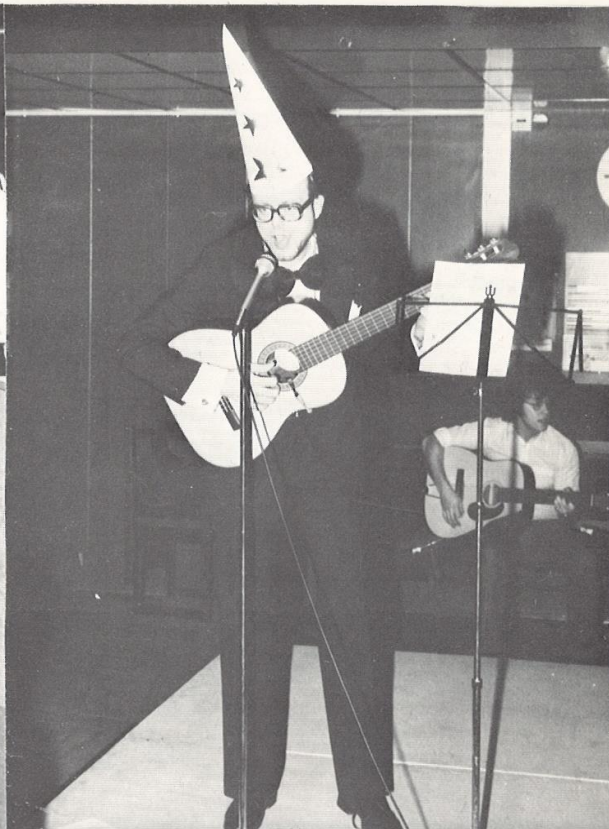


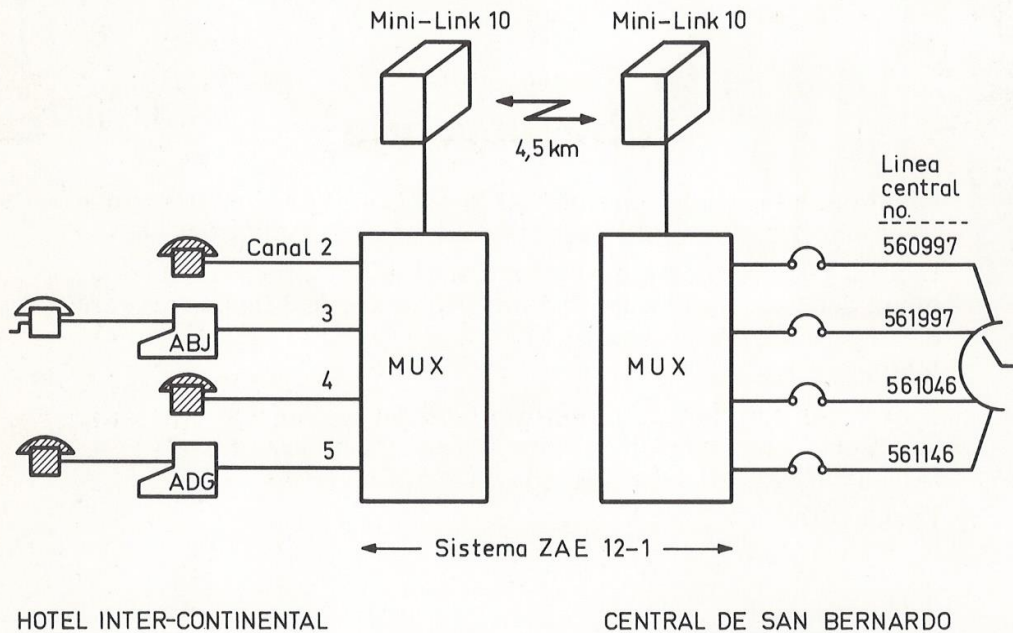
Foto:
Hasse ö Svend

Försäljningskonferens i Colombia

I slutet av oktober höll G-divisionen en femdagars konferens i Medellín – en liten stad belägen ca 20 minuters flygresor nordväst Bogotá, Colombia.

Avsikten med konferensen, till vilken LME-representanter från hela den latinamerikanska världen

inbjudits, var att informera om nya produkter för privatmarknaden. Från T-divisionen i Stockholm deltog Hans Liljequist, som presenterade vårt första ruralpaket, d.v.s. system ZAE 12-1. På prov etablerades en i allt fungerande Minilink-förbindelse, som blev föremål för livligt intresse.



Kopplingsschema för minilinkförbindelsen i Medellín.

20 guld och 61 brons till T och TV

Guldmedaljörer på T

Göran Bohman, T/Rp
Hugo Bokliden, T/Ri
Per-Olof Harris, T/Rk
Gerlöv Johansen, T/End
Sylvia Jurkén, T/Rmr
Bertil Krogh, T/Ent
Nils-Erik Lindgren, T/Axe
Erik Macklin, T/End
Rune Pettersson, T/Oge
Armand Vatsel, T/Bx
Rolf Westerman, Tod
Sixten Åström, T/Ebu

Guldmedaljörer på TV

Bertil Bäcklund, Vt 740
Karl-Erik Eriksson, TVks
Göte Jonson, TVC
Helena Karlsson, Vt 747
Gustav Levin, Vt 740
Julius Sandberg, F 788
Lars Seblad, Vt 749
Olof Westerberg, TVpt

Bronsplakettörer på T

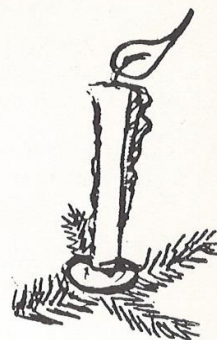
Sven Albertsson, T/Bxm
Jostein Arnekleiv, T/Ogm
Horst Augst, T/Rgg
Lasse Bergerheim, T/Oge
Gösta Carleson, T/Gxd
Sigurd Danielsen, Tx

Peter Echarti, T/Ak
Arne Eidsmo, T/Gx
Olof Eriksson, T/Bxr
Roland Fagerström, T/Rd
Gunnar Friberg, T/Ak
Max Gugolz, T/Bxd
Per-Alrik Hallberg, T/BC
Elsie Johansson, T/Rmr
Jan Juter, T/Ake
Heinz Karl, T/Bxr
Irene Klasén, T/Enm
Ove Källgren, T/Bxg
Arne Lindqvist, T/Rkd
Maj-Britt Lindström, T/Aku
Margit Miklós, T/Gd
Monica Nilsson, Txp
Gunnar Ohlsson, T/Gif
Sixten Olofsson, T/Rmd
Sören Ottjesjö, Tol
Günther Ouvrier, T/Axd
Hans Pajos, T/Gdo
Tord Pählman, T/Ogm
Kåre Røjseth, T/Akg
Enrique Sauleda, T/Ol
Åke Sellin, T/Ofv
Ingmar Spegel, T/Op
Erling Storesund, TU
Jan Svanström, T/Gi
Sven Svensson, T/Bke
Kjartan Tafjord, T/Akg
Juha Tuomenheimo, T/Bxr
Ulrikke Westerbotn, Tof
Walter Widl, T/Bt
Vagn Wojens, T/Rik

Bronsplakettörer på TV

Seved Adolfsson, Vt 740
Sven Andersson, F 788
Rolf Backman, Vt 749
Olof Blomqvist, TVpf
Ruth Eklund, Vt 749
Einar Erlandsen, TVkr
Robert Fridh, F 788
Lars-Gustav Karlsson, F 788
Hillar Kristel, TVks
Agne Kähre, Vt 772
Assar Ljung, Vt 772
Lydia Lukme, Vt 744
Linnéa Nilsson, Vt 740
Anna Norén, Vt 744
Bengt Olsson, Vt 772
Allan Palmqvist, TVpk
Eskil Persson, Vt 748
Ove Peterson, Vt 740
Estrid Roll, Vt 749
Ellen Sjösten, TVpk
Gunnar Wedberg, Vt 773

**Handla
i KK:s grotta
– det är god affär!**



Julpristävling

Nu är det jul igen, och då finns rutiga skäl nog att hålla åtminstone en tradition vid liv, nämligen T-bladets korsordstävling.

Liksom förr om åren har vi en massa fina julklappar att lotta ut bland dem, som löser korsordet rätt. Vi har faktiskt försökt att göra det lite knivigare än vanligt, även om vi lämnar ett par ord till hjälp.

Alla – när och fjärran – som får T-bladet är hjärtligt välkomna med sina korsordslösningar. Senast den 31 januari 1979 vill vi ha dem. Adressen är: KK/T/Gfr G. Fagerström.

Lycka till!

Vågrätt

1. Förekommer i uniform.
5. Har Intresseföreningen i KK.
9. Hästburen lansiär.
10. Är såväl Hebriderna som Aleuterna.
11. Urd, Verdandi och Skuld.
12. Slipper väl den som flexar.
13. Får en av fyra i bridge.
14. Stark Andersson.
16. Pappas pojke.
19. Orsakar ibland feber.
22. Saknar kanske den som vaknar.
25. Kort, kemisk grundämne.
26. Land eller budget.
27. Antikva är en – kursiv en annan.
29. Stad med känt college.
31. Kan ge napp i Volga.
33. Numera sällsynt tilltal.
34. Föll Elvira Madigan för.
36. Brukar ingå i dopp.
38. Gransegel.
39. Bör den som vill skörda.
41. Böna.
42. Kan nog eka.
45. Ostörd sådan bör ske i sådan.
48. Liten mysig plats – kanske.
49. Måste ofta våra försäljare.
50. Intern huvudled.
51. Skattepliktig förmån.

Lodrätt

1. ---
2. Lilja för medicinare.
3. Föremål för nakenbad.
4. Bidrag till Donau.
5. Får det bordlagda ärendet.
6. Kan vi tänka oss med flätor.
7. Mister Smith i Rhodesia.
8. Boning för varenda själ.
15. Reklam för T:s produkter!
16. Jämviktslära.
17. Samma kille bak och fram.
18. Förkortat ordningstal.
20. Dansar till Grieg.
21. Råkar den fumliga ofta ut för.
23. Del av grekisk gudinna.
24. Moskva – nästa!
28. Detroniserad potentat.
30. Ädel metall – men bara på ytan.
32. Överlöpare.
35. Anger läget.
36. ---
37. Var ju Tor.
40. Har väl även den lille rimsmidaren.
41. Chef eller bara skröp.
43. Ger balans åt urtiden.
44. ...och kan ge ärr för framtiden.
46. Rymde mångt par.
47. Placerad före Petrus.

Insänt av:

Tjänsteställe:



- KLIPP -



God Jul
och
Gott Nytt År
önskar



T-bladet

Nästa nummer av T-bladet kommer ut i mitten av mars 1979.

Sista manusdag: 1 mars.

Adress: KK/T/Gfr Gunvor Fagerström.

Tel. 08/(719) 6377.